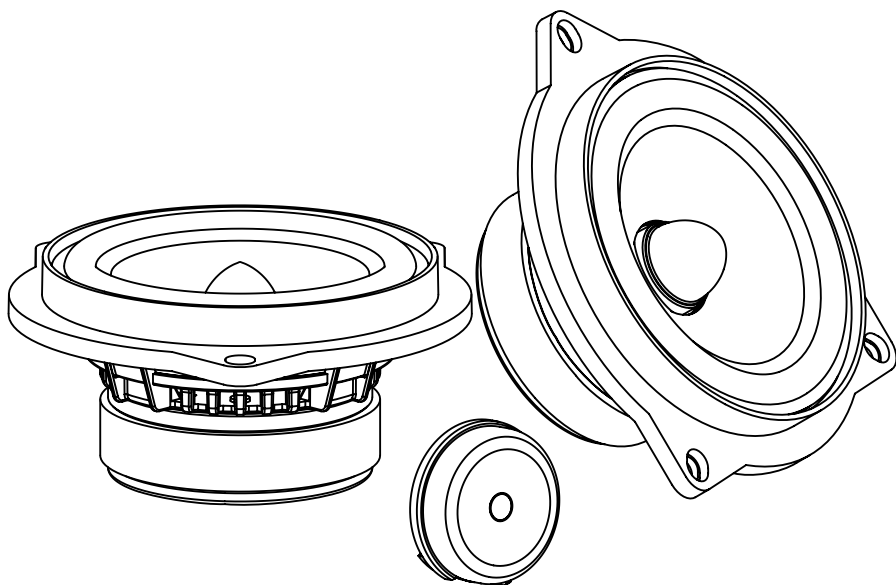


INTEGRATION PLUG&PLAY IFBMW-S

User manual / Manuel d'utilisation



English page 2
Français page 9

IFBMW-S PLUG&PLAY INTEGRATION

User manual

English

Thank you for choosing Focal and for sharing our passion for the “Spirit of Sound”. Designed using the latest technology, these speakers integrate Focal’s perfectionist believes, developing products with high power handling, and unrivalled sound quality. To obtain the best results from this product, we recommend that you follow carefully all the information contained in this user’s manual. If not correctly followed, any fault observed may not be covered by the guarantee.

Warning

Continuous listening at high sound level (above 110dB) can durably damage your hearing.
Listening above 130dB can damage your hearing permanently.

The Focal guarantee only applies if the enclosed guarantee card is returned to us within 10 days of purchase.

Important recommendations

Before attempting any installation work, it is very important to check how much space is available to fit the speakers into the vehicle.

Key points:

- Ensure the speaker is clean from debris and metallic particles that maybe attached (especially after drilling).
- Clean before mounting the speakers.

Conditions of guarantee

All Focal loudspeakers are covered by guarantee drawn up by the official Focal distributor in your country. Your distributor can provide all details concerning the conditions of guarantee. Guarantee cover extends at least to that granted by the legal guarantee in force in the country where the original purchase invoice was issued.

IFBMW-S PLUG&PLAY INTEGRATION

User manual

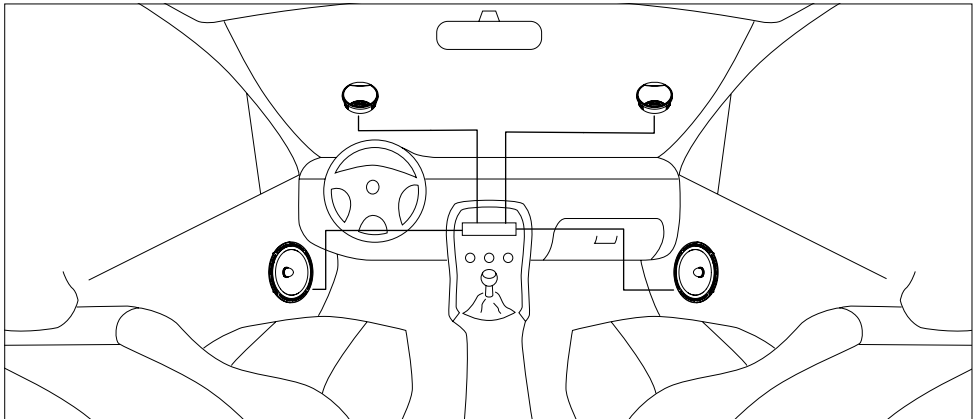
3

2 way kit IFBMW-S installation



Installation 100% dedicated to BMW® (serie 1/3/x1) in less than an hour (BMW® is a trademark of BMW®). Watch the demonstration video: <http://mobi.focal.com/ifbmw-s/en/>

- This kit has been designed for installation in a BMW® (serie 1/3/x1)
- The components of this dedicated kit are compatible with this vehicle's original connectors and fixings.
- Take extreme care when installing.
- Only the use of appropriate quality tools can guarantee optimal installation.
- Connectors are fragile electronic components. Handle with care.
- Follow these instructions correctly to ensure the proper functioning of the IFBMW-S kit.
- Before restarting your system, check your car radio settings (which differ according to the vehicle's model, version and engine).



IFBMW-S PLUG&PLAY INTEGRATION

User manual

4

1. Dismantling the door panel with the focal and torx tool (supplied with the kit).



IFBMW-S PLUG&PLAY INTEGRATION

User manual

5

2. Dismantle the door control and the speaker connector.



3. Speaker disassembly : used a 8 mm key (not supplied with the speaker kit).



4. Focal wire plug on the driver and cable fixing inside the door panel (to reduce all parasite noises).



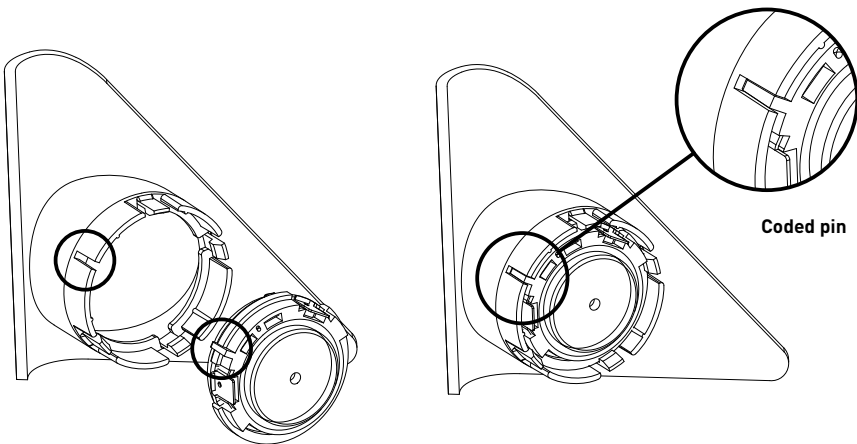
IFBMW-S PLUG&PLAY INTEGRATION

User manual

5. Tweeter assembly in factory space (takes off the grille and be careful to the tweeter cone).



WARNING: use the coded pin location.



IFBMW-S PLUG&PLAY INTEGRATION

User manual

7

6. Connect the tweeter wire directly to the focal connector plugged on the midrange driver.



7. Door panel assembly.



IFBMW-S PLUG&PLAY INTEGRATION

User manual

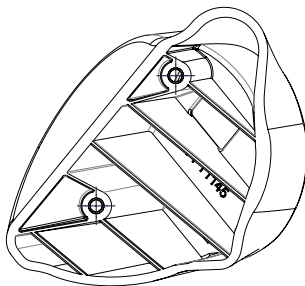
8

Tweeter oriented part die cut (see page 16).

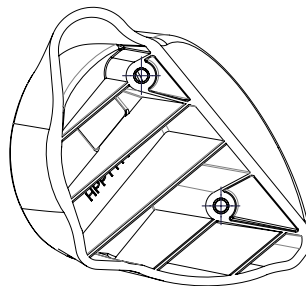
You can use the IFBMW-S in a "non equipped" 2 way component BMW® car.

You have 2 possibilities :

1. Order to your BMW® car seller, the original spare part dedicated for your car (in case of a hifi system) (different parts either with a plastic part behind the mirror, either a full door trim).
2. Use our tweeter part supplied in the IFBMW-S kit (in this case, please read carefully the instruction below)
 - Cut the templates (scale 1 :1) enclosed to this service manual (respect the right side).
 - Adjust the templates on the Factory plastic parts.
 - Adjust the focal tweeter support (supplied in the IFBMW-S kit) (REF HPPT1145 left side or HPPT1146 right side) to find the best staging and aesthetic in your car.
 - Drill holes for the 2 screws and the focal wire (diameter = 4mm for the 2 screw and 12 mm for the wire hole).
 - Screw the 2 vis (from the interior of the original plastic part).
 - Mount the tweeter and lock it thanks to the grey ring with the FOCAL logotyp (which might be in down position).



HPPT1145 - Left



HPPT1146 - Right



Your Focal-JMLab product was developed and manufactured with high-quality materials and components which can be recycled and/or re-used. This symbol indicates that electrical and electronic equipment must be disposed of separately from normal garbage at the end of its operational lifetime. Please dispose of this product by bringing it to your local collection point or recycling centre for such equipment. This will help to protect the environment in which we all live.

INTEGRATION PLUG&PLAY IFBMW-S

Manuel d'utilisation

Français

Nous vous remercions d'avoir choisi les kits Intégration Séparés et de partager avec nous notre philosophie "the Spirit of Sound".

Ces haut-parleurs de haute technicité intègrent les ultimes perfectionnements Focal en matière de conception de haut-parleurs pour l'obtention d'un son puissant et de très haute qualité. Afin d'exploiter toutes leurs performances, nous vous conseillons de lire ce livret, puis de le conserver avec précaution pour pouvoir vous y référer ultérieurement. Tout problème dû au non-respect des règles d'utilisation peut entraîner l'invalidation de la garantie.

Avertissement

L'écoute prolongée à fort niveau au-delà de 110 dB peut détériorer durablement l'audition. Des écoutes même brèves à plus de 130 dB peuvent provoquer des lésions auditives irrémédiables.

**Pour validation de la garantie Focal,
merci de nous retourner la garantie jointe dans les 10 jours.**

Recommandations importantes

Avant tout, vérifiez l'espace disponible pour l'encastrement des haut-parleurs (se reporter aux plans sur l'emballage) puis procédez aux découpes. Dans le cas d'un montage en emplacement d'origine, vérifiez qu'il y ait un espace suffisant entre le haut-parleur et la grille de protection.

- Tenir les haut-parleurs à l'écart des copeaux métalliques et des poussières.
- Procédez à un nettoyage soigneux avant de monter les haut-parleurs.

Conditions de garantie

La garantie pour la France sur tout matériel Focal est de 2 ans. En cas de matériel défectueux, celui-ci doit être expédié à vos frais, dans son emballage d'origine auprès du revendeur, lequel analysera le matériel et déterminera la nature de la panne. Si celui-ci est sous garantie, le matériel vous sera rendu ou remplacé en "franco de port". Dans le cas contraire, un devis de réparation vous sera proposé. La garantie ne couvre pas les dommages résultant d'une mauvaise utilisation ou d'un branchement incorrect (bobines mobiles brûlées par exemple...). En dehors de la France, le matériel Focal est couvert par une garantie dont les conditions sont fixées localement par le distributeur officiel Focal de chaque pays, en accord avec les lois en vigueur sur le territoire concerné.

INTEGRATION PLUG&PLAY IFBMW-S

Manuel d'utilisation

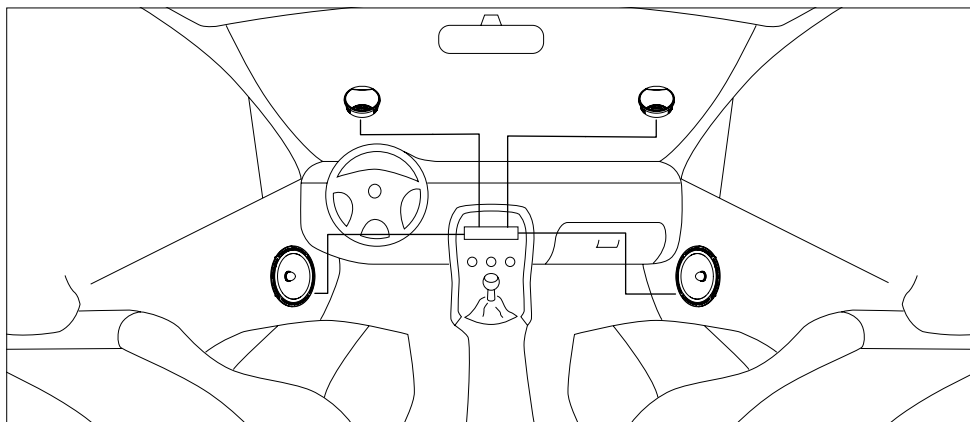
10

Installation IFBMW-S séparé

Installation 100 % dédiée à BMW® série 3 / 1 / x1 en moins d'une heure (BMW est une marque de BMW®). La preuve en vidéo : <http://mobi.focal.com/ifbmw-s/fr/>



- Ce kit a été développé pour un montage dans une BMW® (série 3 / 1 / x1)
- Les composants de ce kit dédié respectent la connectique et les fixations d'origine de ce véhicule.
- Veuillez apporter un grand soin lors du montage notamment lors de la phase de dé-rivetage du haut parleur et du remontage de celui.
- Seule l'utilisation d'outils appropriés de qualité peuvent garantir un montage optimal.
- Les connectiques restent des composants électroniques fragiles qui méritent une manipulation délicate.
- Le bon fonctionnement du kit IFBMW dépend du respect de ces consignes.
- Avant la remise en fonctionnement de votre système, veuillez également vous assurer des réglages de votre autoradio (différents suivants les modèles, versions et motorisations de véhicules).



INTEGRATION PLUG&PLAY IFBMW-S

Manuel d'utilisation

11

1. Démontage de la garniture de portière à l'aide de l'outil focal et d'une clé torx (fourni avec).



INTEGRATION PLUG&PLAY IFBMW-S

Manuel d'utilisation

12

2. Déconnexion de la commande d'ouverture de portière et de la connectique d'origine.



3. Démontage du haut parleur d'origine à l'aide d'une clé de 8 mm (non fournie dans le kit haut parleur focal).



4. Connexion du câble d'alimentation haut parleur focal et fixation de celui-ci dans la garniture de portière (pour éviter toute vibrations).



INTEGRATION PLUG&PLAY IFBMW-S

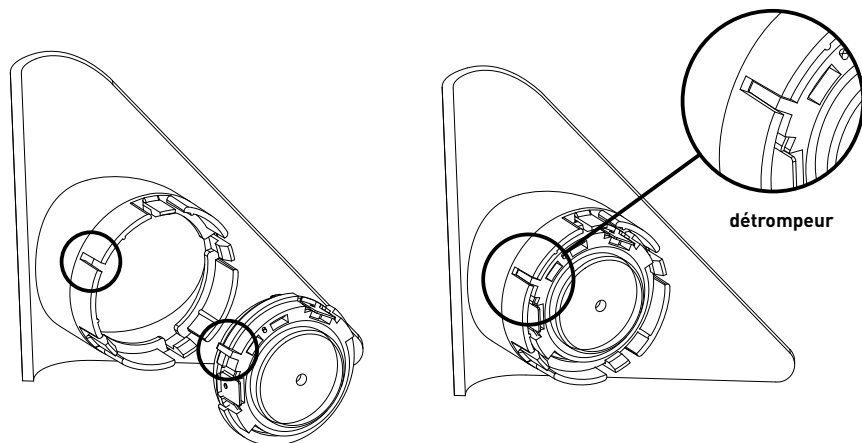
Manuel d'utilisation

13

5. Montage du tweeter dans l'emplacement d'origine (enlever la grille en prenant garde de ne pas détériorer le dôme du tweeter).



ATTENTION : respectez le sens de montage (détrompeur).



INTEGRATION PLUG&PLAY IFBMW-S

Manuel d'utilisation

14

6. Connecter le câble du tweeter sur le connecteur focal relié au Haut parleur médium.



7. Remontage de la garniture de portière.



INTEGRATION PLUG&PLAY IFBMW-S

Manuel d'utilisation

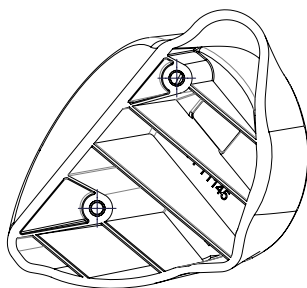
15

Gabarit de découpe pour la fixation de la pièce tweeter (se reporter à la page 16).

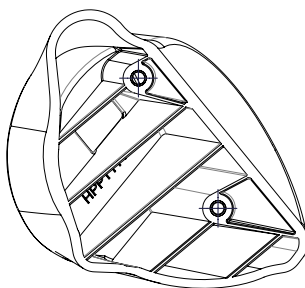
Vous pouvez utiliser, le kit IFBMW-S dans un véhicule non équipé d'origine en 2 voies séparés.

Pour cela vous avez 2 solutions :

1. Commander auprès de votre concession BMW® les pièces détachées d'origine compatibles avec une option hifi (soit triangle gousset de rétroviseur soit montant de portière complet sur certains véhicules).
2. Utiliser nos supports tweeter fournis dans le kit et dans ce cas, veuillez procéder comme ci-dessous :
 - Découpez les gabarits papier (échelle 1:1) joint dans cette notice (page 16) (attention veuillez respecter le sens et la disposition).
 - Positionnez ce gabarit sur la pièce du support BMW d'origine préalablement démontée.
 - Repérez et positionnez le support du tweeter focal (REF HPPT1145 coté gauche ou HPPT1146 coté droit) pour trouver l'angle le plus adéquat (staging et esthétique).
 - Percez les trous qui permettront de passer les vis et le connecteur du tweeter (diamètre = 4mm pour les 2 vis et diamètre 12mm pour le passage du connecteur tweeter IFBMW-S).
 - Vissez les 2 vis (par l'intérieur de la pièce d'origine).
 - Montez le tweeter et maintenez le grâce à la bague grise siglée Focal (le logo Focal doit être en position basse).



HPPT1145 - Left



HPPT1146 - Right

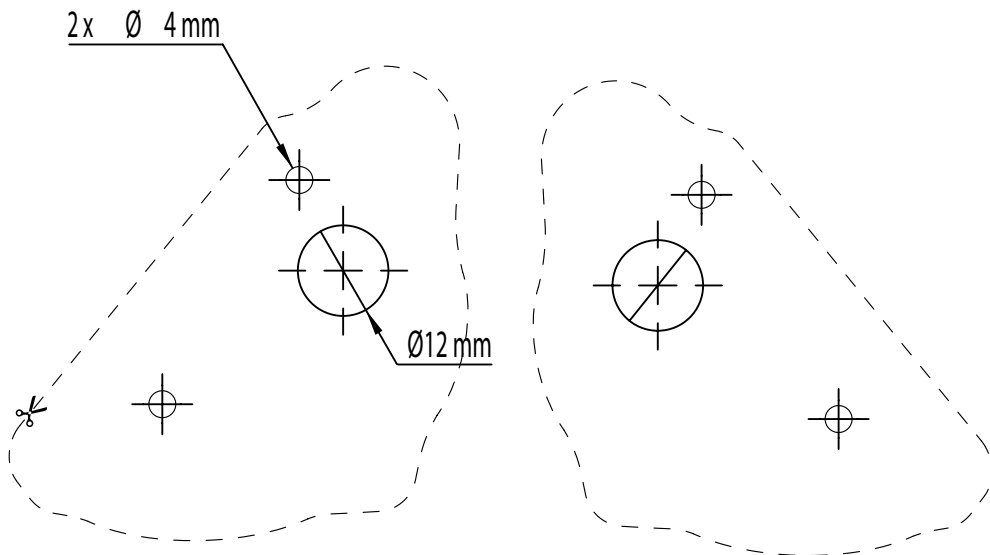


Votre produit Focal-JMLab a été conçu et fabriqué avec des matériaux et composants de haute qualité, susceptibles d'être recyclés et réutilisés. Ce symbole signifie que les appareils électriques et électroniques, lorsqu'ils sont arrivés en fin de vie, doivent être éliminés séparément des ordures ménagères. Veuillez rapporter cet appareil à la déchetterie communale ou à un centre de recyclage. Vous contribuez ainsi à la préservation de l'environnement.

INTEGRATION PLUG&PLAY IFBMW-S

User manual / manuel d'utilisation

16



INTEGRATION IFBMW-S

User manual / manuel d'utilisation

17

D

Garantiebedingungen

Alle Focal-Lautsprecher sind durch eine vom offiziellen Focal-Vertragshändler in Ihrem Land gewährten Garantie abgedeckt. Einzelheiten bezüglich der Garantiebedingungen erhalten Sie von Ihrem Vertragshändler. Die Gewährleistung erstreckt sich mindestens auf die geltende gesetzliche Garantie des Landes, in dem der Original-Kaufbeleg ausgestellt wurde.

E

Condiciones de la garantía

Todos los altavoces Focal están cubiertos por la garantía extendida por el distribuidor oficial de Focal de su país. Su distribuidor le proporcionará detalles concernientes a las condiciones de la garantía. La cobertura de la garantía alcanza por menos hasta la concedida por la garantía legal en vigor en el país en donde se emitió la factura de compra original.

P

Condições da garantia

Todos os altifalantes Focal são abrangidos por uma garantia redigida pelo distribuidor oficial da Focal no seu país. O seu distribuidor pode fornecer todos os pormenores relativamente às condições da garantia. A cobertura da garantia estende-se pelo menos ao que é concedido pela garantia legal em vigor no país em que o recibo de compra original foi emitido.

I

Condizioni di garanzia

Tutti gli altoparlanti Focal sono coperti dalla garanzia rilasciata dal distributore ufficiale Focal del vostro paese. Il vostro distributore potrà fornirvi tutti i dettagli riguardanti le condizioni di garanzia. La copertura della garanzia comprende almeno ciò che è contemplato dalla garanzia legale in vigore nel paese in cui è stata rilasciata la fattura originale d'acquisto.

NL

Garantievoorwaarden

Alle Focal luidsprekers vallen onder een garantie die door de officiële Focal-distributeur in uw land is opgesteld. Uw distributeur kan u alle details leveren met betrekking tot de garantievoorwaarden. Garantiedekking geldt ten minste voor de wettelijke toegekende garantie die van kracht is in het land waar de originele aankoopbon is uitgegeven.

PL

Warunki gwarancyjne

Wszystkie głośniki Focal są objęte gwarancją wydaną przez oficjalnego dystrybutora Focal w Twoim kraju. Dystrybutor poinformuje Cię o wszystkich szczegółach związanych z warunkami gwarancyjnymi. Zakres gwarancji obejmuje przynajmniej gwarancję ustawową oferowaną w kraju, w którym wydano oryginalną fakturę zakupu.

RU

Условия гарантии

Все динамики Focal обеспечиваются гарантийным обслуживанием, осуществляемым официальным дистрибьютором Focal в Вашей стране. Ваш дистрибьютор может сообщить Вам все детали, относящиеся к условиям гарантийного обслуживания. Территорией действия условий гарантии является, как минимум, территория той страны где было приобретено данное изделие Focal в соответствии с оригинальным счетом-фактурой.

AR

شروط الضمان

تغطي كل السماعات المركزية (focal) بضمان يقدمه موزع السماعات المركزية المعتمد ببلدكم. يمدك الموزع الخاص بك بكل التفاصيل الخاصة بشروط الضمان. يمتد غطاء الضمان على الأقل إلى الفترة التي يمنحها الضمان القانوني الساري في الدولة محل إصدار فاتورة الشراء الأصلية.



Su producto Focal-JMlab ha sido concebido y fabricado con materiales y componentes de alta calidad, que pueden ser reciclados y reutilizados. Este símbolo significa que los aparatos eléctricos y electrónicos, al final de su vida útil, deberán ser separados de los residuos domésticos y reciclados. Rogamos llevar este aparato al punto de recogida de su municipio o a un centro de reciclaje. Por favor, contribuya Vd. también en la conservación del ambiente en que vivimos.

E



Deres Focal-JMlab-produkt er designet og fremstillet med materialer og komponenter af høj kvalitet, som kan recycles og genbruges. Dette symbol betyder, at elektriske og elektroniske apparater skal bortskaffes adskilt fra det almindelige husholdningsaffald, når de ikke længere bruges. Aflever dette apparat på Deres lokale kommunale genbrugsstation eller på genbrugscentret. Hjælp med at passe på det miljø, vi lever i.

DK



Ihr Focal-JMlab-Produkt wurde mit hochwertigen Materialien und Komponenten entworfen und hergestellt, die recycelbar sind und wieder verwendet werden können. Dieses Symbol bedeutet, dass elektrische und elektronische Geräte am Ende ihrer Nutzungsdauer vom Hausmüll getrennt entsorgt werden müssen. Bitte entsorgen Sie dieses Gerät bei Ihrer örtlichen kommunalen Sammelstelle oder im Recycling Centre. Bitte helfen Sie mit, die Umwelt in der wir leben, zu erhalten.

D



Tämä Focal-JMlab-tuote on suunniteltu ja valmistettu korkealaatuisista materiaaleista ja komponenteista, joita voidaan kierrättää ja käyttää uudelleen. Tämä symboli tarkoittaa, että sähkölaitteet ja elektroniset laitteet tulee hävittää erillään kotitalousjätteestä, kun niitä ei enää käytetä. Jätä tämä laite paikkakuntasi kunnalliseen keräyspisteeseen tai kierrätyskeskukseen. Auta meitä säästämään luontoa, jossa elämme.

FIN



Il vostro prodotto Focal-JMlab è stato progettato e realizzato con materiali e componenti pregiati che possono essere riciclati e riutilizzati. Questo simbolo significa che gli apparecchi elettrici ed elettronici devono essere smaltiti separatamente dai rifiuti domestici alla fine del loro utilizzo. Vi preghiamo di smaltire questo apparecchio negli appositi punti di raccolta locali o nei centri preposti al riciclaggio. Contribuite anche voi a tutelare l'ambiente nel quale viviamo.

I



Az Ön által vásárolt Focal-JMlab termék kiváló minőségű, újrahasznosítható és/vagy újra felhasználható anyagok és komponensek felhasználásával készült. Ez a szimbólum azt jelzi, hogy az elektromos és elektronikus készüléket a normális hulladéktól elkülönítetten kell kidobni, amikor élettartama végére ért. A termék kidobásakor kérjük, vigye azt a helyi gyűjtőponthoz, vagy az ilyen készülékek számára fenntartott újrahasznosító központba! Ezzel hozzájárulhat környezetünk megóvásához, amelyben mindannyian élünk.

H



Uw Focal-JMlab-Product is ontworpen voor en gebouwd uit hoogwaardige materialen en componenten die gerecycled kunnen worden en dus geschikt zijn voor hergebruik. Dit symbool betekent, dat elektrische en elektronische apparatuur aan het einde van zijn levensduur gescheiden van het huisvuil apart moet worden ingeleverd. Breng dit apparaat naar een van de plaatselijke verzamelpunten of naar een kringloopwinkel. Help s.v.p. mee, het milieu waarin we leve te beschermen.

NL



Váš výrobok Focal-JMlab bol navrhnutý a vyrobený z vysoko kvalitných materiálov a komponentov, ktoré je možné recyklovať a znovu použiť.

Tento symbol znamená, že sa elektrické a elektronické prístroje po uplynutí svojej životnosti musia likvidovať oddelene od domáceho odpadu.

Odpovedajte preto prosím tento prístroj k likvidácii v miestne príslušnom komunálnom zbernom dvore alebo k recyklácii v príslušnom recyklačnom stredisku.

Pomôžte nám prosím pri ochrane životného prostredia.

SK



O seu produto Focal-Jmlab foi concebido e fabricado, utilizando materiais e componentes de alta qualidade que, podem ser reciclados e reutilizados. Este símbolo significa que, no fim da sua vida útil, equipamentos elétricos e eletrônicos devem ser eliminados separadamente dos resíduos sólidos domésticos. Por favor, entregue este equipamento ao respectivo ecoponto local ou comunal ou ao centro de reciclagem competente. Por favor, ajude-nos a preservar o meio ambiente em que vivemos.

P



Produkt Focal-JMlab został zaprojektowany i wykonany z materiałów i elementów wysokiej jakości, nadających się do recyklingu i ponownego wykorzystania. Symbol ten oznacza, że sprzęt elektryczny i elektroniczny należy utylizować po zakończeniu użytkowania odrębnie od odpadów domowych. Sprzęt należy utylizować w komunalnym punkcie zbiórki lub w punkcie recyklingu. Pomóżcie i Wy chronić środowisko, w którym żyjemy.

PL



Vaš Focal-JMlab proizvod je zasnovan in izdelan iz visoko kakovostnih materialov in komponent, ki so obnovljive in jih je mogoče ponovno uporabiti.

Ta simbol pomeni, da je potrebno električne in elektronske naprave po izteku njihove uporabne dobe, odvesti ločeno od gospodinjskih odpadkov.

Naprosamo vas, da napravo oddate na vašem lokalnem komunalnem zbirnem mestu ali v reciklažnem centru.

Naprosamo vas za sodelovanje pri pomoči ohranjanja našega življenjskega prostora.



Jūsų Focal-JMlab gaminys buvo sukurtas ir pagamintas panaudojant aukštos kokybės medžiagas ir komponentus, kuriuos galima perdirbti ir/arba panaudoti pakartotinai.

Šis simbolis nurodo, kad elektrinius ir elektroninius įtaisus, pasibaigus jų eksploatavimo laikotarpiui, reikia utilizuoti atskirai nuo įprastinių buitinių atliekų.

Jeigu šio gaminio tarnavimo laikas baigėsi, tai prašome perduoti jį specialiu atliekų surinkimo arba perdirbimo įmonei.

Tai padės apsaugoti aplinką, kurioje mes visi gyvename.



To Focal-JMlab προϊόν σας αναπτύχθηκε και κατασκευάστηκε με υψηλής ποιότητας υλικά και συστατικά τα οποία μπορούν να ανακυκλωθούν ή να ξαναχρησιμοποιηθούν.

Αυτό το σύμβολο δηλώνει ότι οι ηλεκτρικές και ηλεκτρονικές συσκευές πρέπει να πετιούνται ξεχωριστά από τα κανονικά σας σκουπίδια στο τέλος του χρόνου λειτουργίας τους.

Παρακαλείστε να πετάτε αυτό το προϊόν με το να το φέρετε το οικείο σας σημείο ή κέντρο ανακύκλωσης για κάθε συσκευή.

Αυτό θα σας βοηθήσει να προστατέψετε το περιβάλλον στο οποίο όλοι ζούμε.



Focal-JMlabb produkter har konstruerats och tillverkats av högkvalitativa material och komponenter som kan återvinnas och återanvändas. Symbolen innebär att uttjänade elektriska och elektroniska apparater måste tas om hand separerat från hushållsavfallet. Lämnna apparaten på kommunens insamlingsställen eller återvinningscentraler. Hjälp oss att skydda vår miljö.



Váš výrobek Focal-JMlab byl navržen a vyroben z vysoce kvalitních materiálů a komponent, které lze recyklovat a znovu použít.

Tento symbol znamená, že se elektrické a elektronické přístroje po uplynutí své životnosti musejí likvidovat odděleně od domácího odpadu.

Odevzdejte proto prosím tento přístroj k likvidaci v místně příslušném komunálním sběrném dvoře nebo k recyklaci v příslušném recyklačním středisku.

Pomozte nám prosím při ochraně životního prostředí.



Šis Focal-JMlab produkts ir izstrādāts un ražots, izmantojot augstas kvalitātes materiālus un komponentus, kurus var otrreizēji pārstrādāt un/vai lietot atkārtoti.

Šis simbols norāda, ka elektriskās un elektroniskās ierīces pēc to kalpošanas laika beigām jālikvidē atsevišķi no parastajiem atkritumiem.

Lūdzu, likvidējiet šo produktu, tikai nododot vietējā savākšanas punktā vai pārstrādes centrā, kas paredzēti šādai tehnikai.

Šādi jūs palīdzēsiet aizsargāt vidi, kurā mēs visi dzīvojam.



Teie Focal-JMlab toode on välja töötatud ning toodetud kõrgkvaliteetsest materjalist ning osades, mida on võimalik ümber töödelda ning/või korduvkasutada. Antud märgis näitab, et elektri- ja elektroonikaseadmeid peab nende kasutusaja lõppemisel kõrvaldama lahus muudest jäätmetest. Palun viige toode kõrvaldamiseks teie kohalikku jäätmete kogumiskohta või antud seadme ümbertöötamiskeskusesse. See aitab kaitsta meid ümbritsevat keskkonda.

РУКОВОДСТВО ПОЛЬЗОВАТЕЛЯ ПО УСТАНОВКЕ АВТОМОБИЛЬНЫХ АУДИОСИСТЕМ FOCAL

20

УСТАНОВКА АВТОМОБИЛЬНЫХ АКУСТИЧЕСКИХ СИСТЕМ FOCAL

Благодарим Вас за то, что Вы выбрали комплект автомобильных акустических систем FOCAL. Эти высококачественные громкоговорители разработаны и изготовлены для достижения мощного и высококачественного звука в автомобиле. На это изделие распространяется гарантия, действующая в соответствии с законодательством Вашей страны. Любая неисправность, возникшая в результате неправильной установки и эксплуатации, может повлечь за собой аннулирование гарантии. Внимание: высокий уровень звукового давления (свыше 110 дБ) оказывает неблагоприятное воздействие на органы слуха. Звуковое давление свыше 130дБ может нанести Вашему слуху непоправимый ущерб.

ВАЖНЫЕ РЕКОМЕНДАЦИИ

- До начала инсталляции убедитесь в том, что выбранное Вами место подходит для установки акустических систем по габаритам.
- Проследите, чтобы акустические системы не были засорены мелкими частицами, особенно металлическими.
- В случае необходимости укрепите место крепления динамика. Изготовьте для этого монтажную панель (адаптер) с ровной поверхностью. Избегайте возникновения т.н. короткого акустического замыкания, используйте для этого специальные шумо-виброизоляционные материалы.
- Соблюдайте общий порядок и полярность подключения акустических систем к усилителю мощности («+» к «+», «-» к «-»), левый к левому, правый к правому, высокочастотный динамик (tweeter) к выходу TW на пассивном кроссовере, средненизкочастотный динамик (woofer) - к выходу WF).
- Закрепите громкоговоритель с помощью крепежа из комплекта поставки.
- Для лучшего звучания высоких частот установите твиттер в треугольники зеркал заднего вида, либо стойки лобового стекла, либо в верхней части панели приборов.
- Для того, чтобы ваша аудиосистема воспроизводила мощные басы, дополните её сабвуфером и усилителем FOCAL. При подключении к сабвуферу обязательно включите фильтр низких частот (LPF – Low Pass Filter – пропускающий низкие частоты). Как правило, он настраивается на частоту 60 – 80 Герц.
- Акустические системы FOCAL имеют высокую чувствительность и мощность. Избегайте перегрузки усилителя мощности, к которым они подключены. Искаженный (клиппированный) сигнал может привести к повреждениям, не покрываемым гарантией. Если это возможно, включите фильтр высоких частот (HPF - High Pass Filter - пропускающий высокие частоты), это позволит уменьшить уровень искажений. Как правило, фильтр настраивается на частоту 60 - 100 Гц в зависимости от басового потенциала динамика (чем меньше его диаметр, тем выше должна быть частота настройки).

ГАРАНТИЯ FOCAL

Продавец продает Покупателю товар, одновременно предоставляя полную информацию о данном товаре в месте приобретения товара в полном соответствии с Законом РФ «О ЗАЩИТЕ ПРАВ ПОТРЕБИТЕЛЕЙ», в чем Покупатель расписался под настоящим гарантийным обязательством.

Продавец гарантирует, что купленный товар является работоспособным, не содержит выявленных механических повреждений и полностью пригоден для использования по назначению на момент осуществления продажи.

В случае обнаружения Покупателем скрытых недостатков товара, Продавец обязуется устранить выявленные недостатки или заменить дефектный товар, в течение 15 дней с момента предъявления претензий Покупателем. При отсутствии у Продавца на момент предъявления соответствующего требования необходимого для замены товара, он обязуется заменить его в течение 45 календарных дней.

Комплектность товара проверяется Покупателем при получении товара в присутствии персонала Продавца. Послепродажные претензии по комплектации товара не принимаются.

Данный гарантийный талон является единственным документом, подтверждающим право на гарантийное обслуживание сервисным центром Продавца приобретенного Покупателем товара. Без предъявления гарантийного талона Продавец претензий к купленному товару не принимает.

Претензии к приобретенному товару принимаются Продавцом только в течение гарантийного срока, указанного в талоне.

Срок службы для акустических систем и динамических головок составляет три года, для усилителей мощности пять лет.

Гарантийный срок товара исчисляется с даты продажи товара Покупателю, указанной в гарантийном талоне.

В случае обнаружения неисправности, изделие доставляется в сервисный центр для проверки. По результатам проверки при обоснованности претензии производится ремонт или замена изделия. Неисправные детали и узлы, которые были заменены в ходе ремонта, являются собственностью сервисного центра.

Продавец гарантирует бесплатное устранение технических неисправностей товара или его замену в течение гарантийного срока, который составляет 1 (один) год в случае соблюдения Покупателем правил и условий гарантийного обслуживания.

Гарантия не действует в следующих случаях:

Не соблюдение норм эксплуатации изделия, превышение эксплуатационных параметров, небрежное обращение, не правильное подключение и т.д.

Механические повреждения изделия и повреждения вызванные попаданием внутрь изделия посторонних предметов, веществ, жидкостей и т.д. Повреждения вызванные природными явлениями, стихийными бедствиями, пожаром и т.д. Изделие подвергалось вмешательству или ремонту не уполномоченными на то лицами или сервисными центрами.

В случае установки и подключения изделия не сертифицированными установочными центрами.

Продавец (название компании, телефон) _____

Дата продажи товара “__” _____ 20__ г.

Серийный номер изделия _____

Подпись уполномоченного лица продавца _____

С техническими характеристиками приобретенных изделий, правилами и условиями гарантийного обслуживания ознакомлен и согласен, комплектность и состояние изделий проверены:

Покупатель _____ /Ф.И.О. _____

Garantie France

Pour validation de la garantie Focal, nous renvoyer cette page dans les 10 jours, à l'adresse suivante :

Focal-JMLab - BP 374 - 108, rue de l'Avenir - 42353 La Talaudière cedex - FRANCE

Il est maintenant possible d'enregistrer son produit en ligne : www.focal.com/garantie

Vous :

Votre nom : _____ Âge : _____ Profession : _____

Votre adresse complète : _____

Votre adresse e-mail : _____

Vos centres d'intérêts :

Chez vous, possédez-vous des enceintes haute-fidélité ? - Oui - Non

Si oui, précisez la marque : _____

Lisez-vous la presse écrite ? - Oui - Non

Si oui, quel(s) titre(s) : _____

Votre équipement audio/vidéo (marques et modèles) avant l'acquisition du produit Focal :

Lecteur CD / tuner : _____ Lecteur multimédia : _____

Système de navigation : _____ Amplificateur : _____

Kit haut-parleur : _____ Caisson de grave / subwoofer : _____

Autres éléments : _____

Votre choix pour l'achat de ce modèle Focal s'est fait en fonction de :

- Conseil du revendeur

- Conseil d'un ami, relation

- Visite d'un salon, d'une exposition

- Rapport qualité / prix

- Qualité sonore, écoute en auditorium

- Possède déjà des produits Focal

- Fiabilité / qualité de fabrication

- Catalogues

- Esthétique / finition

- Matériel français

- Article de presse écrite (si oui, précisez le titre du magazine) : _____

- Autre : _____

Votre Produit Focal :

Modèle : _____ N° de série : _____

Nom du revendeur : _____ Ville : _____

Date de l'achat : _____ Prix de l'achat : _____

Avez-vous confié l'installation du produit à votre revendeur ? - Oui - Non

Si non, pourquoi : _____

Ces informations sont nécessaires à notre société pour traiter votre demande. Elles sont enregistrées dans notre fichier de clients et peuvent donner lieu à l'exercice du droit d'accès et de rectification auprès de notre service clientèle (04 77 43 57 00).

Si vous ne souhaitez pas que vos données soient utilisées par nos partenaires à des fins de prospection, veuillez cocher la case ci-contre.

Si vous ne souhaitez pas recevoir des propositions commerciales de nos partenaires par voie électronique, merci de cocher la case ci-contre.

Vous êtes susceptibles de recevoir des offres commerciales de notre société pour des produits analogues à ceux que vous avez achetés.

Si vous ne le souhaitez pas, cochez la case ci-contre.

Nous garantissons la confidentialité de ces informations.

International guarantee

For the validation of the Focal guarantee, send back this sheet within 10 days to the following address:

Focal-JMLab - BP 374 - 108, rue de l'Avenir - 42353 La Talaudière cedex - FRANCE

Now it's possible to register on line : www.focal.com/warranty

About yourself:

Your name: _____ Your age: _____ Your job: _____

Your full address: _____

Your e-mail address: _____

Your hobbies:

At home, do you own Hi-Fi loudspeakers? - Yes - No

If yes, specify the brand: _____

Do you read the press? - Yes - No

If yes, which magazine(s)? _____

Your audio/video equipment (brands and models) before the acquisition of Focal products:

CD player/tuner: _____ Multimedia player: _____

Navigation system: _____ Amplifier: _____

Speakers: _____ Enclosure/subwoofer: _____

Other elements: _____

Your choice for the purchase of this Focal model was made according to:

- | | |
|---|--|
| <input type="checkbox"/> - Dealer's advice | <input type="checkbox"/> - Friend's or family's advice |
| <input type="checkbox"/> - Visiting an exhibition/a show | <input type="checkbox"/> - Quality-price ratio |
| <input type="checkbox"/> - Sound quality/listening room | <input type="checkbox"/> - Already own Focal products |
| <input type="checkbox"/> - Reliability/manufacturing quality | <input type="checkbox"/> - Catalogues |
| <input type="checkbox"/> - Design/Finish | <input type="checkbox"/> - French product |
| <input type="checkbox"/> - Article in the press (if yes, specify the title of the magazine) _____ | <input type="checkbox"/> - Other : _____ |

Your Focal product:

Model: _____ Serial number: _____

Dealer's name: _____ City: _____

Date of your purchase: _____ Price of your purchase: _____

Did you leave the product installation to your dealer's care? - Yes - No

If not, why? _____

This information is necessary to our company to deal with your request. It is registered in our customer file and can give you the right to have access to and correct the information that concerns you through our customer service (+33 477 435 700).

If you do not wish to have your data used by our partners on commercial purpose, tick this box:

If you do not wish to receive commercial propositions from our partners by e-mail, please tick this box:

You may receive commercial offers from our company for products similar to those you have bought.

If you do not wish to, tick this box:

The information given on this page will remain confidential.

